



# CATÁLOGO DE PRODUCTOS

LOS MEJORES CAJETINES PARA LA CONSTRUCCIÓN

## EL CAJETÍN







**Dirección:** José Larrea OE1-381 y Mariano Cardenal-Quito/Ecuador

**Teléfonos:** (02)-2471838; 0995000809; 0999718300

**Email:** [ventas@impa.ec](mailto:ventas@impa.ec) / [fabricaelcajetin@gmail.com](mailto:fabricaelcajetin@gmail.com)

**Sitio web:** [www.impa.ec](http://www.impa.ec) [www.elcajetin.com](http://www.elcajetin.com)

# CAJETÍN METÁLICO

## RECTANGULAR PROFUNDO

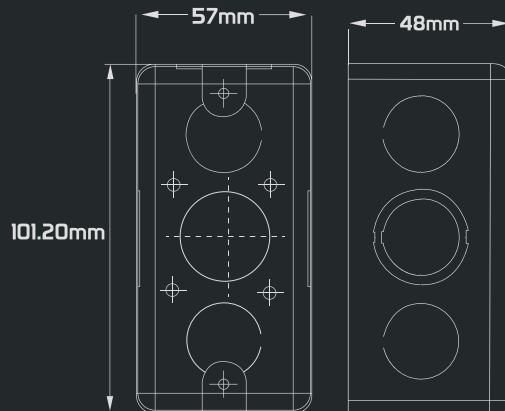
### JUMBO

El cajetín Jumbo es de mayor ancho y profundidad que el normal. Va empotrado a la pared y es usado para tapar empalmes, acometidas eléctricas o cables que alimentan tomacorrientes, interruptores, y switches.

Por su tamaño de mayores dimensiones permite albergar un mayor número de cables para diferentes opciones que requieran incremento de cables en número o en calibre.

Al ser fabricado con maquinaria de última tecnología robótica el acabado es perfecto.

Es un producto hecho en Ecuador y viene estampado con su sello de la marca IMPA.



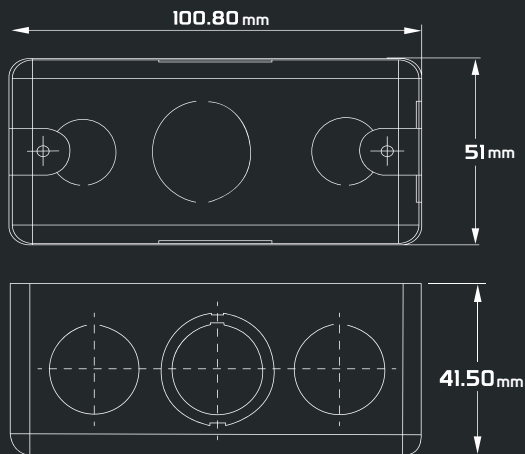
## Características de nuestro cajetín

- Por su mayor profundidad es de más fácil manipulación interna para acometidas eléctricas.
- Hecho con tol galvanizado de alta calidad con recubrimiento de Zinc G120 (1.20 oz/pie cuadrado) otorgando ultra resistencia contra la corrosión.
- Perforaciones múltiples para salida y entrada de tubería de  $\frac{1}{2}$ ,  $\frac{3}{4}$  y 1". Ideal para cualquier tipo de construcción por su resistencia.
- Todas las cajas son cortadas, embutidas y troqueladas robóticamente.
- El espesor disponible es de calibre 25 (0.50 mm).

## Cajetín metálico

# Rectangular Profundo

El cajetín metálico va empotrado a la pared y es usado para tapar empalmes, acometidas eléctricas o cables que alimentan tomacorrientes, interruptores, y switches.



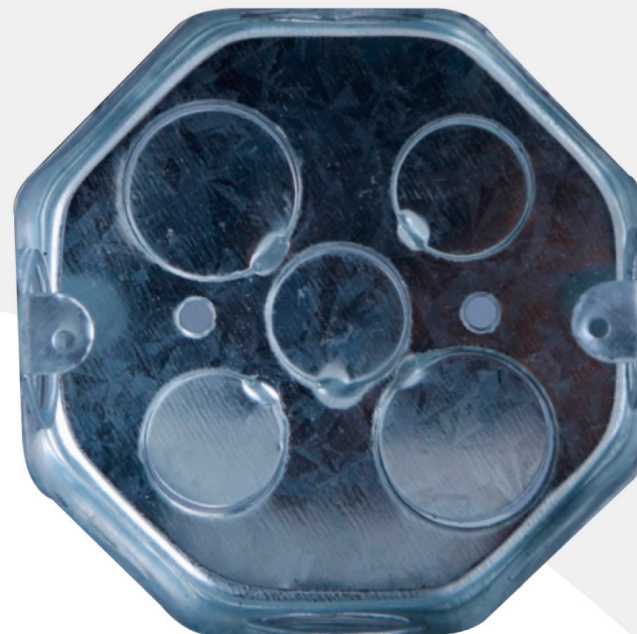
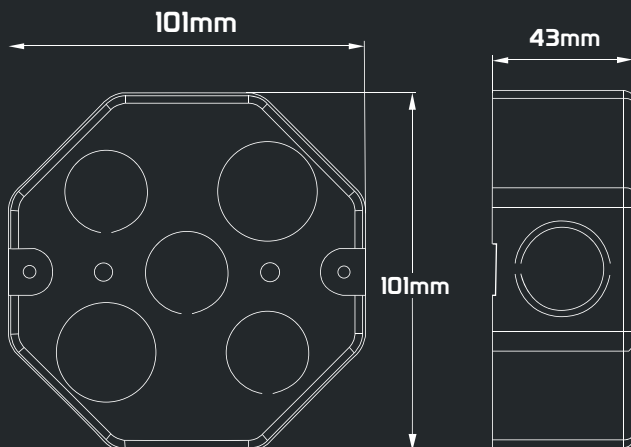
## Características de nuestro cajetín

- Fácil manipulación en acometidas eléctricas.
- Hecho con tol galvanizado de alta calidad con recubrimiento de Zinc G60 (.60 oz/pie cuadrado) otorgando extra resistencia contra la corrosión.
- Diseño de cejas laterales para dar mayor rigidez.
- Perforaciones múltiples para salida y entrada de tubería de  $\frac{1}{2}$ ,  $\frac{3}{4}$  y 1". Ideal para cualquier tipo de construcción por su resistencia.
- Todas las cajas son cortadas, embutidas y troqueladas.
- Los espesores disponibles son los siguientes: calibre 26 (0.45mm), calibre 25 (0.50 mm) y calibre 24 (0.60 mm).



# CAJETÍN METÁLICO OCTOGONAL JUMBO

El cajetín JUMBO es de mayor ancho y profundidad que el normal. El cajetín octagonal va sujetado o empotrado en techos normales y gypsum. Es usado para tapar uniones, empalmes de cables o acometidas eléctricas para lámparas, focos y demás aparatos que cuelguen del techo. Fácil manipulación interna en acometidas eléctricas. Por su tamaño de mayores dimensiones permite albergar un mayor número de cables para diferentes opciones que requieran incremento de cables en número o en calibre.



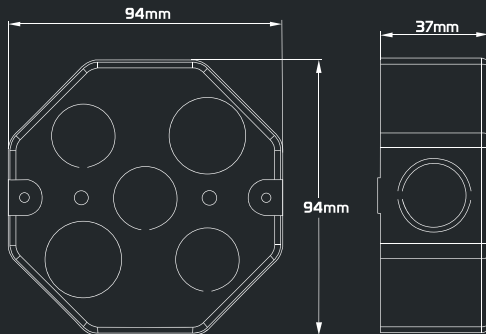
## Características de nuestro cajetín

- Hecho con tol galvanizado de alta calidad con recubrimiento de Zinc G60 (.60 oz/pie cuadrado) otorgando extra resistencia contra la corrosión.
- Perforaciones múltiples para salida y entrada de tubería de  $\frac{1}{2}$ ,  $\frac{3}{4}$  y 1".
- Ideal para cualquier tipo de construcción, sea en hormigo metálico prefabricado y gypsum por su resistencia.
- Todas las cajas son cortadas, embutidas y troqueladas.
- Los espesores disponibles son los siguientes: calibre 25 (0.50 mm)
- Tiene dos huecos para fácil montaje en pared.

## Cajetín metálico

# Octagonal Profundo

El cajetín octagonal va sujeto o empotrado en el techo y es usado para tapar uniones, empalmes de cables o acometidas eléctricas para lámparas, focos y demás aparatos que cuelguen del techo. Fácil manipulación en acometidas eléctricas.



## Características de nuestro cajetín

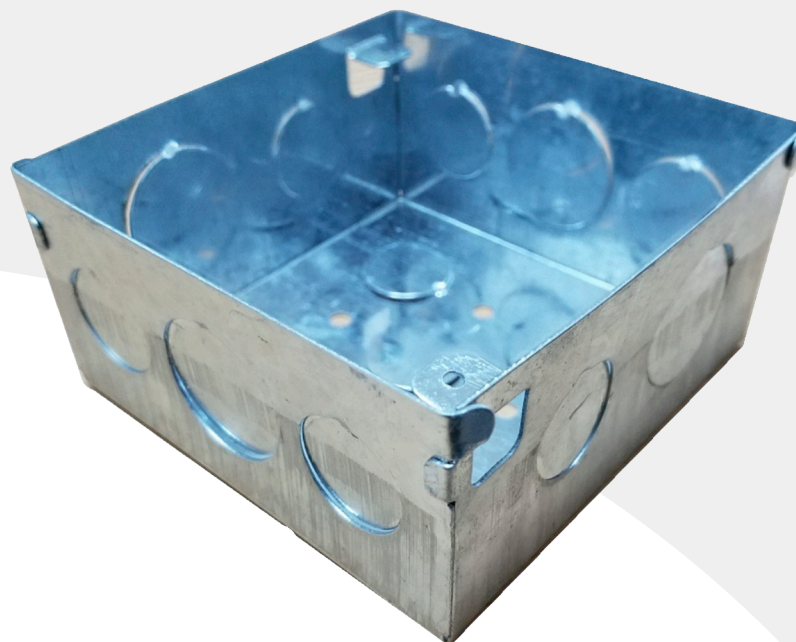
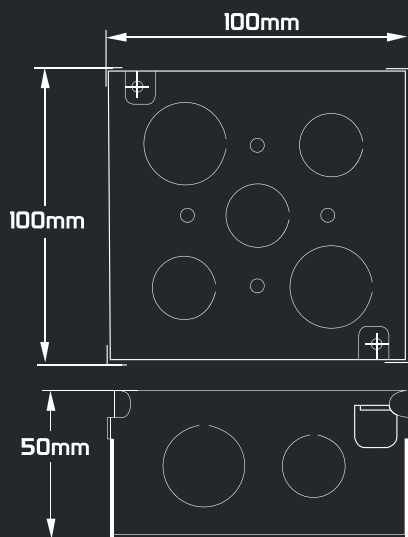
- Hecho con tol galvanizado de alta calidad con recubrimiento de Zinc G60 (.60 oz/pie cuadrado) otorgando extra resistencia contra la corrosión.
- Perforaciones múltiples para salida y entrada de tubería de  $\frac{1}{2}$ ,  $\frac{3}{4}$  y 1".
- Ideal para cualquier tipo de construcción por su resistencia.
- Todas las cajas son cortadas, embutidas y troqueladas.
- Los espesores disponibles son los siguientes: calibre 26 (0.45mm), calibre 25 (0.50 mm) y calibre 24 (0.60 mm).
- Tiene dos huecos para fácil montaje en pared.



## Caja metálica

# Cuadrada Profunda 10cm x 10cm

La caja metálica cuadrada va empotrada a la pared y es generalmente usada para tapar empalmes, acometidas eléctricas o cables que alimentan tomacorrientes, interruptores, y switches complejos con numerosos cables, especialmente de conexiones de 220V.



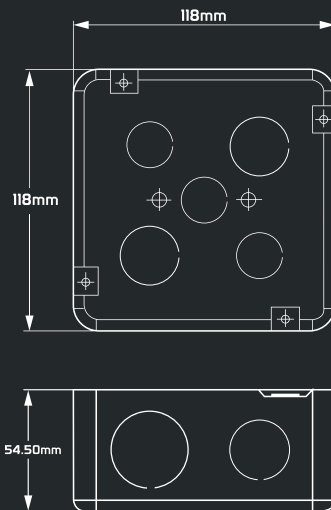
## Características de nuestro cajetín

- Fácil manipulación en acometidas eléctricas.
- Hecho con tol galvanizado de alta calidad con recubrimiento de Zinc G60 (.60 oz/pie cuadrado) otorgando extra resistencia contra la corrosión.
- Perforaciones múltiples para salida y entrada de tubería de  $\frac{1}{2}$ ,  $\frac{3}{4}$  y 1". Ideal para cualquier tipo de construcción por su resistencia y profundidad.
- Todas las cajas son cortadas, troqueladas y dobladas.
- El espesor es de calibre 23 (0.68mm).

## Caja metálica

# Cuadrada Profunda 5" x 5"

La caja metálica cuadrada va empotrada a la pared y es generalmente usada para tapar empalmes complejos que requieren mayor espacio que la caja cuadrada 4"x4". Se usa para acometidas eléctricas o cables que alimentan tomacorrientes, interruptores, y switches con numerosos cables, especialmente de conexiones de 220V.



## Características de nuestra caja cuadrada

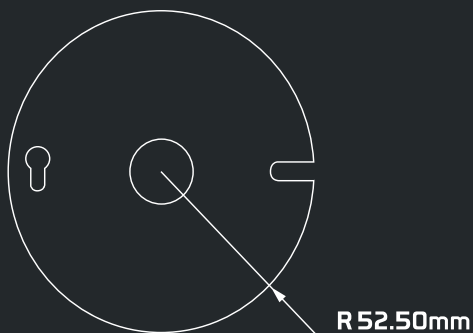
- Hecha con tol galvanizado de alta calidad con recubrimiento de Zinc G60 (.60 oz/pie cuadrado) otorgando extra resistencia contra la corrosión.
- Perforaciones múltiples para salida y entrada de tubería de 1/2, 3/4 y 1".
- Ideal para cualquier tipo de construcción, sea en hormigón metálico prefabricado y gybsum por su resistencia.
- Todas las cajas son cortadas, embutidas y troqueladas.
- Disponible en calibre 25 (0.50 mm)
- Tiene dos huecos para fácil montaje en pared.



# Tapa Redonda

para cajetín octogonal

La tapa redonda va atornillada al cajetín octogonal. Es generalmente usada para tapar empalmes, acometidas eléctricas o cables que alimentan tomacorrientes, interruptores, y switches. Hecha a la medida exacta para atornillarse a nuestro cajetín octogonal.



## Características de nuestra tapa

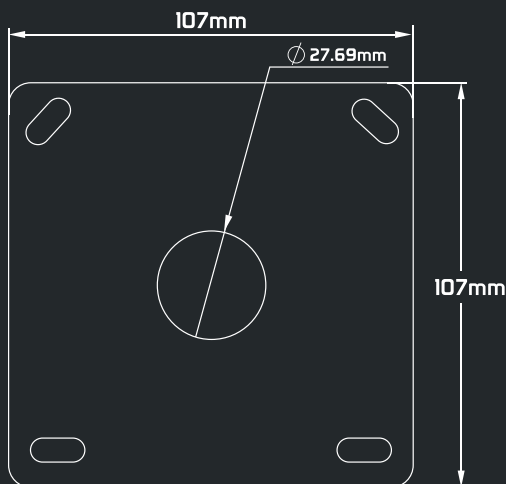
- Fácil manipulación en acometidas eléctricas
- Hecho con tol galvanizado de alta calidad con recubrimiento de Zinc G60 (.60 oz/pie cuadrado) otorgando extra resistencia contra la corrosión.
- Perforación central para salida y entrada de tubería de  $\frac{3}{4}$ " pero también puede ser usada como tapa ciega.
- Ideal para cualquier tipo de construcción por su resistencia. Todas las tapas son cortadas.
- Disponible en dos gamas: metálica o blanca pintada al horno.

# Tapa Metálica

## para Caja Cuadrada

### 4"X4"

La tapa va atornillada a la caja cuadrada 4"x4". Es usualmente usada para tapar empalmes, acometidas eléctricas o cables que alimentan tomacorrientes, interruptores, y switches.



## Características de nuestra tapa

- Fácil manipulación en acometidas eléctricas
- Hecho del mejor tol galvanizado con recubrimiento de Zinc G60 (.60 oz/pie cuadrado) otorgando extra resistencia contra la corrosión.
- Perforación central para salida y entrada de tubería de hasta 1" pero también puede ser usada como tapa ciega.
- Idea para cualquier tipo de construcción por la resistencia.
- Todas las tapas son cortadas y troqueladas.
- Disponible en dos gamas: metálica o blanca pintada al horno.

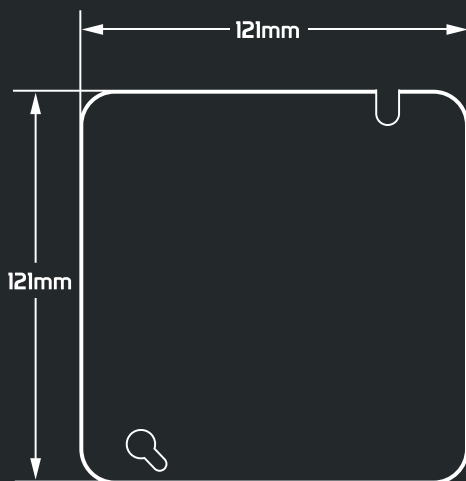


# Tapa Metálica

## para Caja Cuadrada

### 5"X5"

La tapa va atornillada a la caja cuadrada 5"x5". Es usualmente usada para tapar empalmes, acometidas eléctricas o cables que alimentan tomacorrientes, interruptores, y switches.



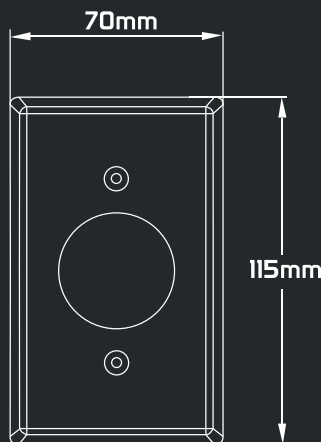
## Características de nuestra tapa

- Fácil manipulación en acometidas eléctricas.
- Hecho del mejor tol galvanizado con recubrimiento de Zinc G60 (.60 oz/pie cuadrado) otorgando extra resistencia contra la corrosión.
- Perforación central para salida y entrada de tubería de hasta 1" pero también puede ser usada como tapa ciega.
- Ideal para cualquier tipo de construcción por la resistencia.
- Todas las tapas son cortadas y troqueladas.
- Disponible en dos gamas: metálica o blanca pintada al horno.

# Tapa metálica para enchufe trifásico

**220V de 20 Amperios**

Esta tapa va atornillada al enchufe trifásico de 20 amperios, que a su vez va atornillado al cajetín rectangular. Esta tapa es usada en acometidas que usan 220 Voltios, y es ideal para acometidas de cocinas de inducción. Hecha a la medida exacta para atornillarse al enchufe trifásico de 20 amperios



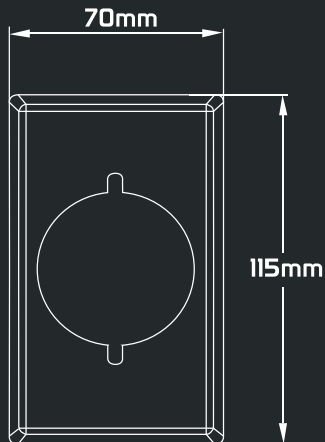
## Características de nuestra tapa

- Fácil manipulación en acometidas eléctricas
- Hecho de acero inoxidable de alta calidad resistente contra la corrosión.
- Ideal para cualquier tipo de construcción por su resistencia.
- Todas las tapas son cortadas y embutidas.
- El espesor es de 0.70mm.

# Tapa metálica para enchufe trifásico

**220V de 50 Amperios**

Esta tapa va atornillada al enchufe trifásico de 50 amperios, que a su vez va atornillado al cajetín rectangular. Esta tapa es usada en acometidas que usan 220 Voltios, y es ideal para acometidas de cocinas de inducción. Hecha a la medida exacta para atornillarse al enchufe trifásico de 50 amperios.



## Características de nuestra tapa

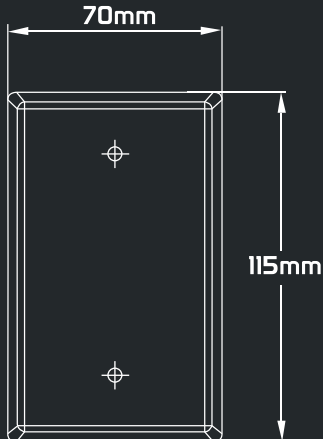
- Fácil manipulación en acometidas eléctricas
- Hecho de acero inoxidable de alta calidad resistente contra la corrosión.
- Ideal para cualquier tipo de construcción por su resistencia. Todas las tapas son cortadas y embutidas.
- El espesor es de 0.70mm.



# TAPA CIEGA

## PARA CAJETÍN RECTANGULAR

La tapa ciega va atornillada al cajetín rectangular. Es generalmente usada para tapar empalmes, acometidas eléctricas o cables que alimentan tomacorrientes, interruptores y switches. Hecha a la medida exacta para atornillarse a cualquier cajetín rectangular.



## Características de nuestra tapa

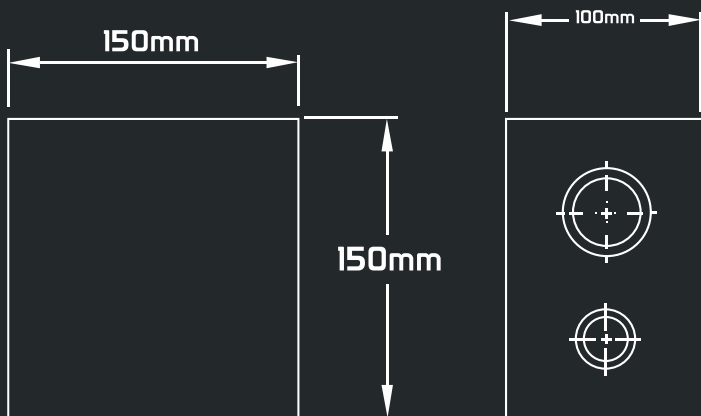
- Fácil manipulación en acometidas eléctricas
- Hecho del mejor tol galvanizado con recubrimiento de Zinc G60 (.60 oz/pie cuadrado) otorgando extra resistencia contra la corrosión.
- Ideal para cualquier tipo de construcción por su resistencia.
- Todas las tapas son cortadas y embutidas.
- Disponible en dos gamas: metálica o blanca pintada al horno.
- El espesor es de 0,60mm.

# CAJA DE PASO

**15X15cm**

**CON O SIN LLAVE**

Dentro de las paredes existen varios tipos de cables para interruptores, switches y lámparas. En cada ambiente estos cables confluyen en un solo punto. La caja de paso se usa para crear un espacio puntual donde se pueda organizar todos los cables para hacer empalmes y organizar acometidas eléctricas. Fácil manipulación en acometidas eléctricas



## Características de nuestra caja

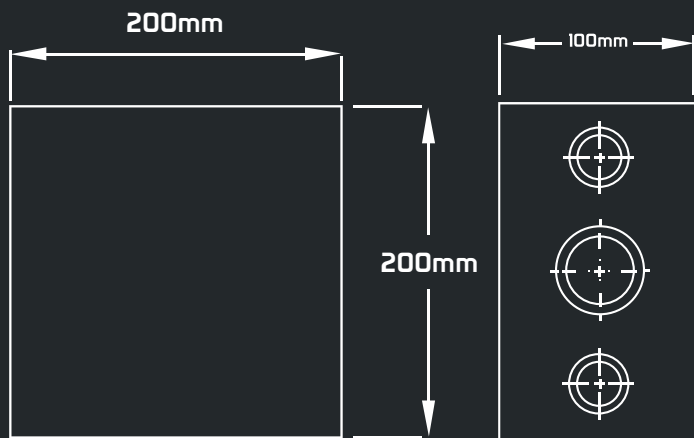
- Hecha de tol negro con pintura electroestática al horno con recubrimiento extra resistente a la corrosión.
- Perforación lateral para salida y entrada de tubería de 1/2 ,3/4 y 1".
- Ideal para cualquier tipo de construcción por su resistencia.
- Todas las cajas son soldadas.
- Disponible en dos gamas: 1) Tol negro pintado enteramente al horno color beige. 2) Tol galvanizado con tapa pintada al horno color beige.
- Toda caja viene con tapa y 4 tornillos.
- Las cajas de paso con llave vienen pintadas enteramente al horno y están equipadas con un sistema de llave triangular rapidlock y con bisagra corrida tipo piano

# CAJA DE PASO

**20X20cm**

**CON O SIN LLAVE**

Dentro de las paredes existen varios tipos de cables para interruptores, switches y lámparas. En cada ambiente estos cables confluyen en un solo punto. La caja de paso se usa para crear un espacio puntual donde se pueda organizar todos los cables para hacer empalmes y organizar acometidas eléctricas. Fácil manipulación en acometidas eléctricas



## Características de nuestra caja

- Hecha de tol negro con pintura electrostática al horno con recubrimiento extra resistente a la corrosión.
- Perforación lateral para salida y entrada de tubería de 1/2 ,3/4 y 1".
- Ideal para cualquier tipo de construcción por su resistencia.
- Todas las cajas son soldadas.
- Disponible en dos gamas: 1) Tol galvanizado con pintura electrostática al horno color beige. 2) Tol galvanizado con tapa pintada al horno color beige. 3) Con llave triangular y bisagra corrida.
- Toda caja viene con tapa y 4 tornillos.
- Las cajas de paso con llave vienen pintadas enteramente al horno y están equipadas con un sistema de llave triangular rapidlock y con bisagra corrida tipo plano

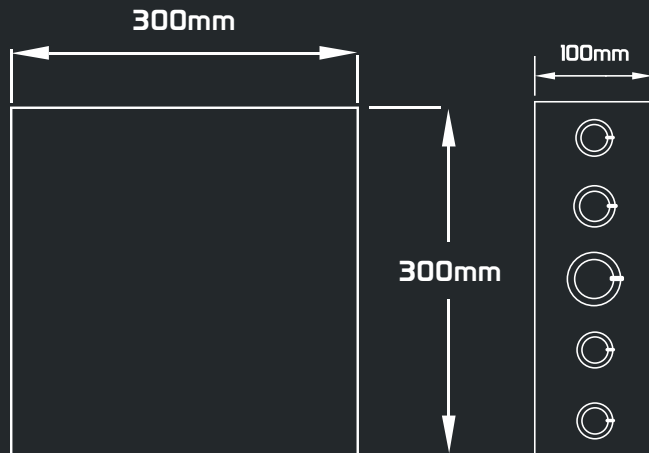


# CAJA DE PASO

**30X30cm**

**CON O SIN LLAVE**


Dentro de las paredes existen varios tipos de cables para interruptores, switches y lámparas. En cada ambiente estos cables confluyen en un solo punto. La caja de paso se usa para crear un espacio puntual donde se pueda organizar todos los cables para hacer empalmes y organizar acometidas eléctricas. Fácil manipulación en acometidas eléctricas




## Características de nuestra caja

- Hecha de tol negro con pintura electroestática al horno con recubrimiento extra resistente a la corrosión.
- Perforación lateral para salida y entrada de tubería de 1/2 ,3/4 y 1".
- Ideal para cualquier tipo de construcción por su resistencia.
- Todas las cajas son soldadas.
- Disponible en tres gamas: 1) Tol galvanizado con pintura electrostática al horno color beige. 2) Tol galvanizado con tapa pintada al horno color beige. 3) Con llave triangular y bisagra corrida.
- La caja con tapa incluye 4 tornillos.
- Las cajas de paso con llave vienen pintadas enteramente al horno y están equipadas con un sistema de llave triangular rapidlock y con bisagra corrida tipo piano



 José Larrea OE1-381 y Mariano Cardenal  
Quito/Ecuador

 (02)-2471838; 0995000809; 0999718300